



MINISTERO DELLE INFRASTRUTTURE

PROVVEDITORATO INTERREGIONALE ALLE OPERE PUBBLICHE
PER L'EMILIA ROMAGNA E MARCHE

PROGETTO PER L'AMPLIAMENTO DELL'EDIFICIO DEMANIALE
SEDE DEL COMMISSARIATO P.S. DI LUGO - RAVENNA

- PROGETTO ESECUTIVO -



PROGETTO ARCHITETTONICO



Arch. Giorgio Sant'Andrea
Arch. Bruno Bracchi
Arch. Paolo Inglese

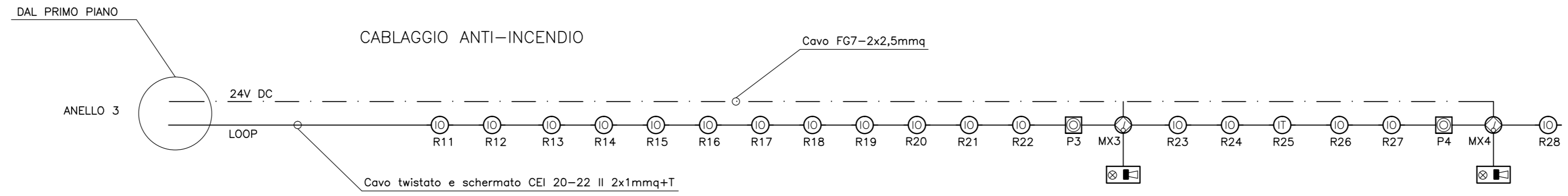
PROGETTO STRUTTURALE

Ing. Walter Santoro

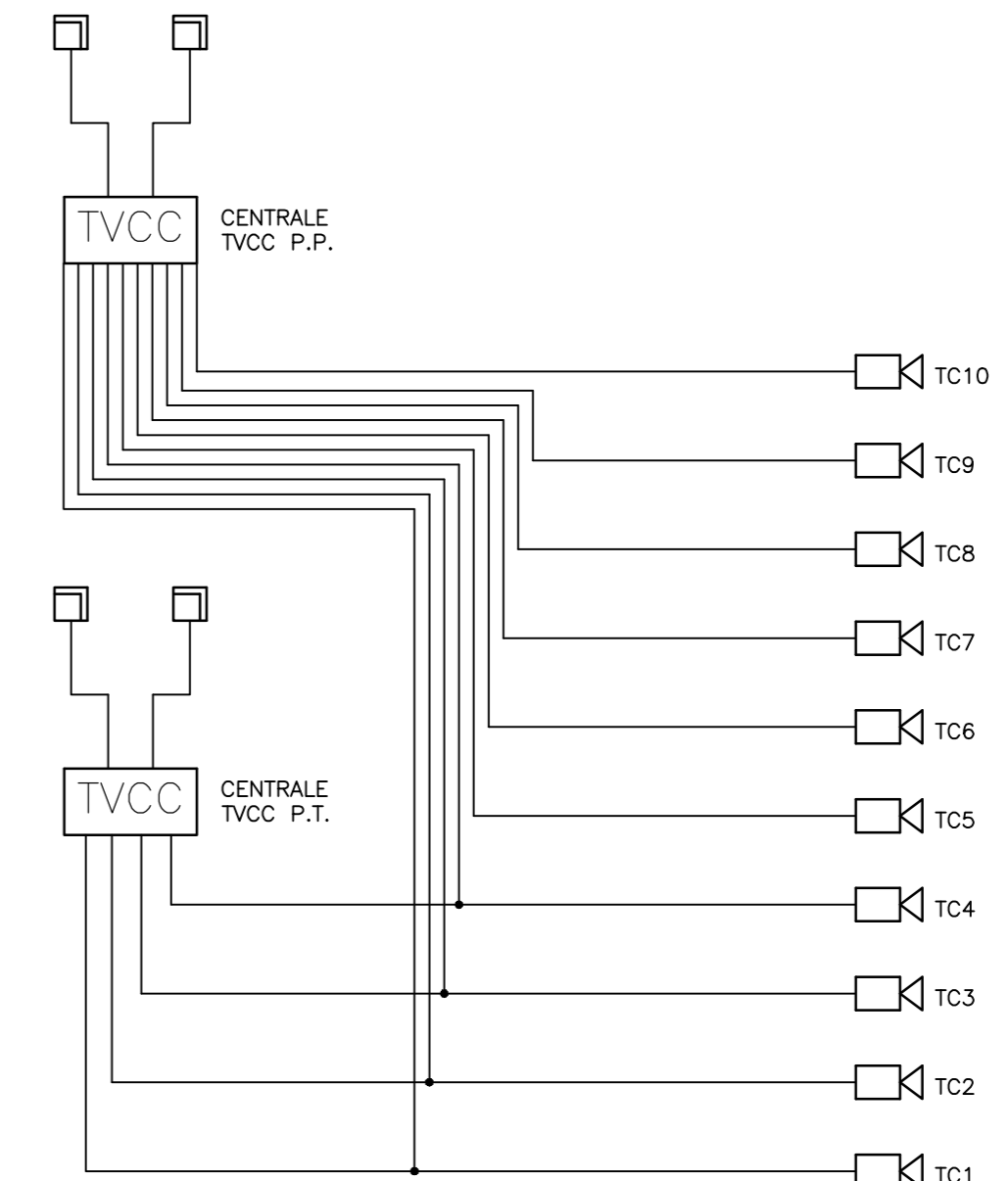
PROGETTO IMPIANTI TECNOLOGICI

Ing. Massimo Denni

IMPIANTI ELETTRICI E SPECIALI RIVELAZIONE FUMI, ANTINTRUSIONE, DIFFUSIONE SONORA, TVCC, CITOFOONICO - PIANO TERRA										
Operatore	Commissa			Lotto	Opera	Cod. Elab.				
Ident. FILE	S0515T08_D			P	12	03	IE		10	
Data	Rev.	Descrizione	Redatto	Controllato	Approvato		Scala			
OTT. 2008							1:50			
V' IL CAPO DELL' UFFICIO Dirigente Tecnico			IL DIRETTORE DEI LAVORI			IL RESPONSABILE DEL PROCEDIMENTO				



SCHEMA IMPIANTO TVCC



LEGENDA	
	Quadro Elettrico
	Rack Dati
	Centrale di segnalazione automatica di incendio a microprocessore con tastiera di programmazione ed abilitazioni funzioni, visualizzazioni allarmi a led, possibilità di esclusione della singola zona, segnalazione acustica degli allarmi e dei guasti con ronzatore; uscita temporizzata per sirena esterna, allarme generale temporizzato, uscite per: preallarme generale, allarme generale, guasto.
	Centrale antintrusione a zone, con 3 temporizzatori per la regolazione del tempo di ritardo ingresso, uscita e durata dell'allarme, 2 circuiti di comando dispositivi di segnalazione, circuito alimentazione batterie, circuito per alimentazione e comando avvisatore da interno, led di visualizzazione allarmi, commutatore per inserimento con chiave meccanica, alimentatore stabilizzato 9 - 15 V
	Centrale TVCC per gestione telecamere e riporta segnali al monitor composto da 12 ingressi e 3 uscite, N2 selettori ciclici programmabili.
	Pannello ottico per visualizzazione allarme bagno disabili in locale vigilato
	Postazione videocitofonica interna da tavolo con monitor b/n 5" e cornetta con involucro in ABS
	Monitor da tavolo, alimentazione 220 V-50 Hz, b/n da 9", risoluzione 750 linee
	Rivelatore ottico di fumo, a diffusione di luce, sensibile al fumo visibile, alimentazione 24 V c.c., indicazione ottica di allarme a mezzo led, massima temperatura ammissibile 60 °C
	Rivelatore convenzionale termico, del tipo termovelocimetrico, alimentazione 24 V c.c., indicazione ottica di allarme a mezzo led, massima temperatura ammissibile 60 °C
	Segnalatore ottico/acustico di allarme incendio
	Pulsante di emergenza a rottura di vetro con pressione
	Rivelatore a contatto magnetico
	Telecamera CCD bianco e nero, sensore 1/2" matrice 795x596 elementi, autoris, standard TV CCIR, alimentazione 220 V-50 Hz
	Postazione videocitofonica di chiamata e ripresa da esterno ad 8 pulsanti.
	Elettroserratura per apertura porta di accesso riservata al personale o ai visitatori autorizzati
	Letture di tessera magnetica per apertura porta di accesso riservata
	Pulsante per apertura porta di accesso riservata, installato all'interno dell'area riservata
	Comando pulsante a tirante per segnalazione allarme bagno disabili
	Pulsante di reset allarme bagno disabili
	Ronzatore e spia luminosa per segnalazione allarme bagno disabili
	Segnalatore ottico acustico di allarme per segnalazione "SCARICA GAS IN CORSO"
	Segnalatore ottico acustico di allarme per "EVACUAZIONE LOCALE"
	Chiave elettronica per attivazione e disattivazione allarme
	Scatola di derivazione (DIM. 100x100x70mm) per distribuzione linee impianti speciali, installata a parete all'interno del controsoffitto
	Scatola stagna (DIM. 200x150x70mm) per derivazione impianti speciali installata sulla canalina in corridoio
	Motorizzazione cancello
	Tubo in PVC flessibile posato ad incasso
	Tubo in PVC rigido serie pesante posato a vista
	Diffusore acustico ad incasso per segnalazione allarme antincendio
	Fermo elettromagnetico per porte tagliafuoco
	Pulsantiera di comando e sblocco porte

